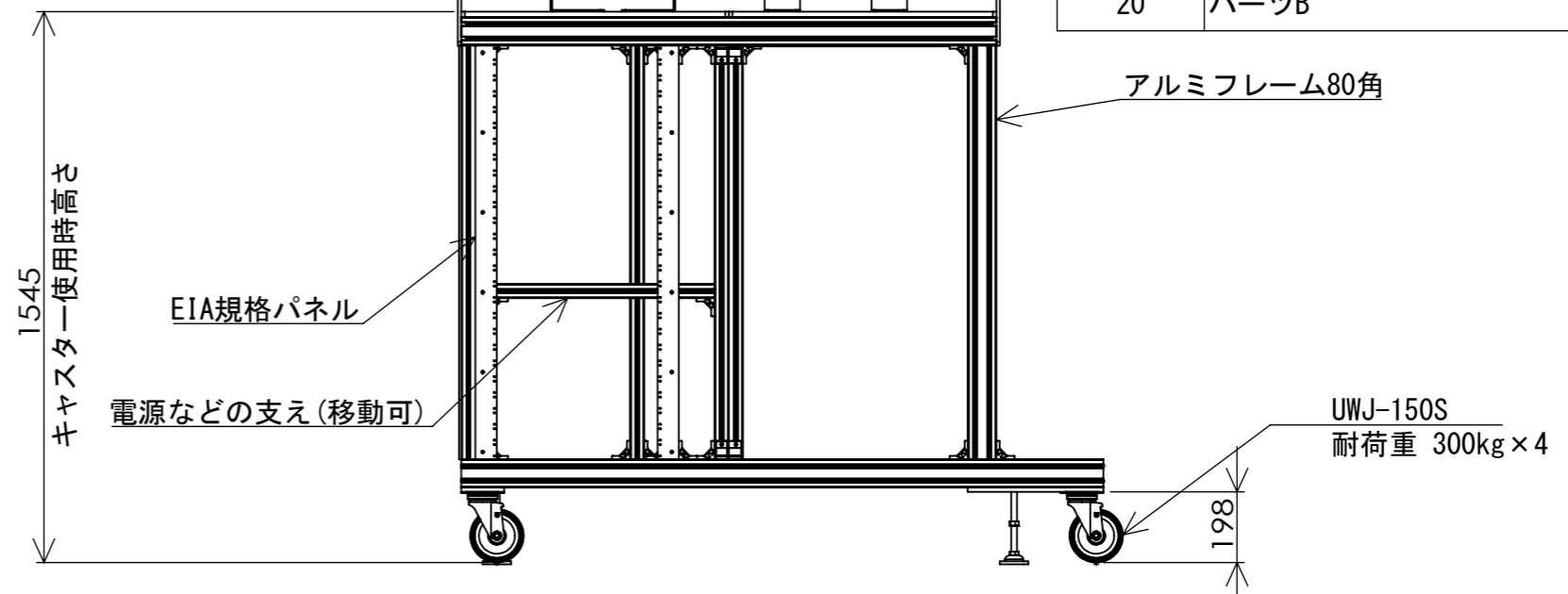
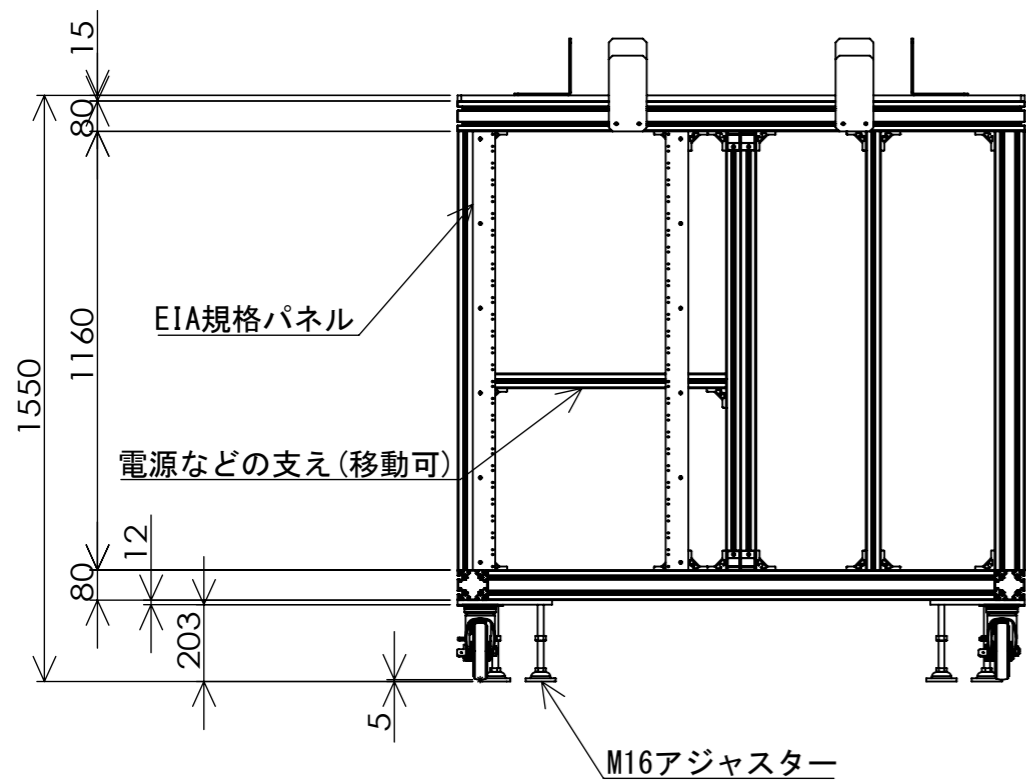


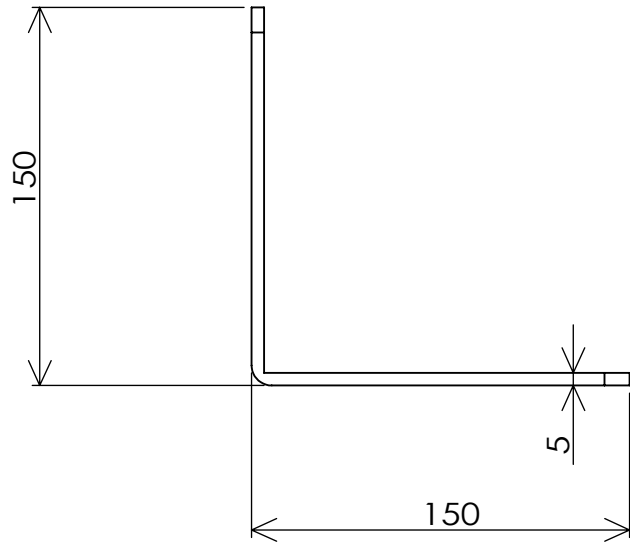
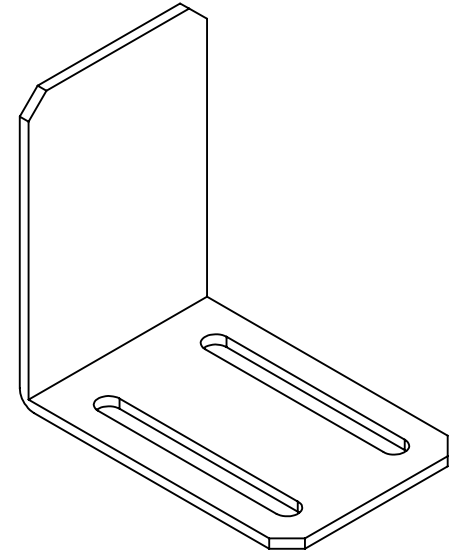
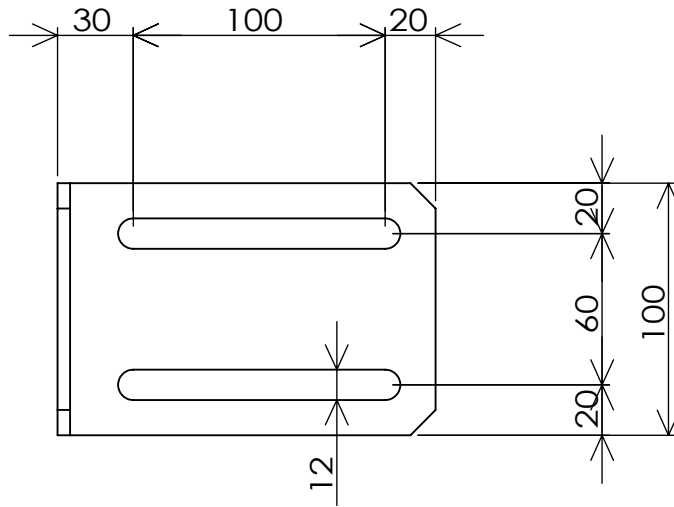
部品番号	部品名	個数
1	SF2-80. 80×1800	2
2	SF2-80. 80×1500 斜めカット	4
3	SF2-80. 80×1340	4
4	SF2-80. 80×1160	5
5	SF2-80. 80×630	3
6	SFF-424×1160	6
7	SFF-424×630	2
8	SFJ-N06	53
9	SFJ-N64ブラケット	28
10	架台天板	1
11	キャスター、アジャスタープレート	1
12	キャスター、アジャスタープレート2	1
13	ミ-キャスター、アジャスタープレート	1
14	ミ-キャスター、アジャスタープレート2	1
15	アジャスター	4
16	UWJ-150S	4
17	EIA規格板	4
18	架台天板前	1
19	パーツA	8
20	パーツB	4



重量: 約220kg

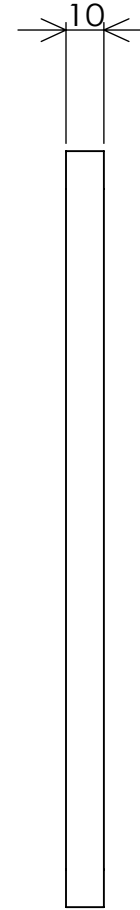
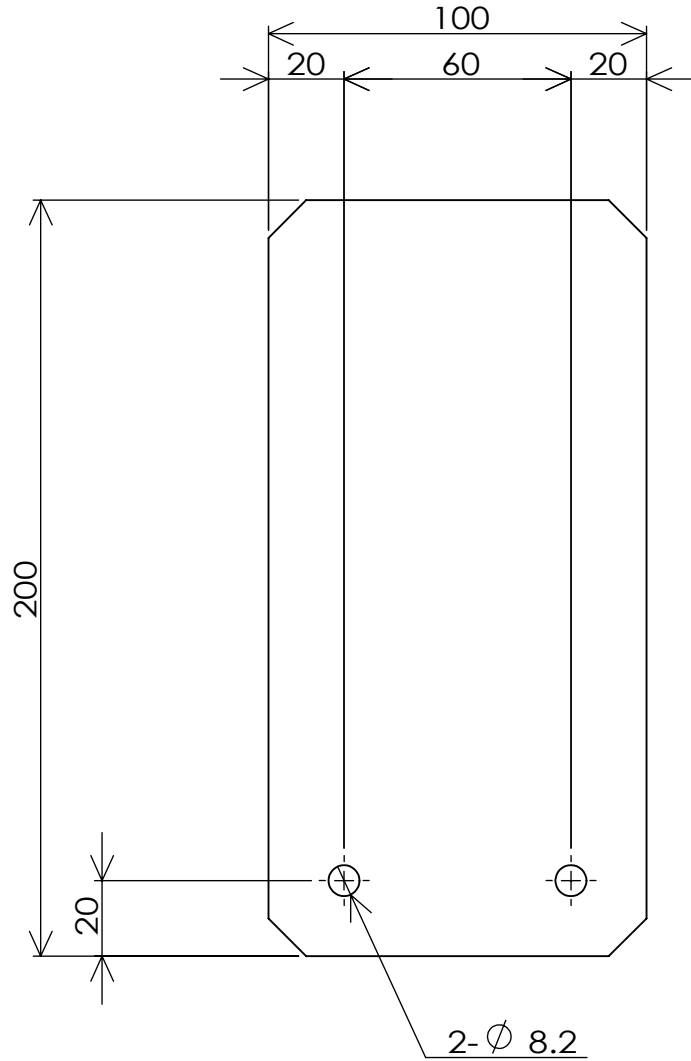
材質	アルミ	尺度	1/20	品番		品名	架台
処理	無処理	単位	mm	数量	1		
製図	後藤(大)	検図		承認		総称	
日付	2016/03/05	変更				図面番号	GT-NS0001
		株式会社ジーテック					

指示なき角部、稜線は糸面取りのこと



		材質	SUS304 2B	尺度	1/3	品番		品名	パーツA
				単位	mm	数量	8		
		処理		日付	2016/04/26		総称		
		製図	検 図 承 認						
変更		後藤 (大)		株式会社ジーテック			図面番号	GT-SN1007	

指示なき角部、稜線は糸面取りのこと



		材質	A5052		尺度	1/2	品番		品名	パーツB
					単位	mm	数量	4		
		処理			日付	2016/04/26		総称		
		製図	検 図	承 認						
変更		後藤 (大)			株式会社ジーテック			図面番号	GT-SN1008	